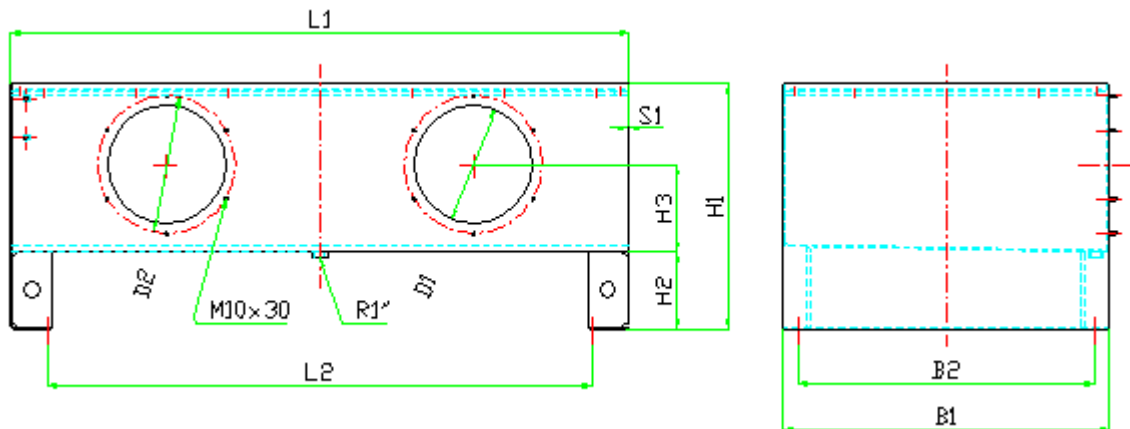
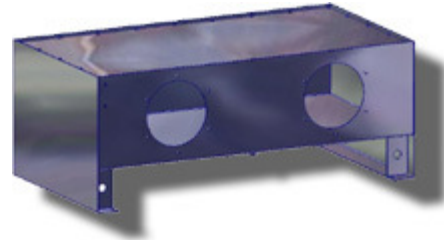


## Stahlölbehälter DIN 24 339 250 – 1250 Liter

Behälterform AN  
kombinierbar mit Tankdeckel C-E-D



### Behälter – Maßtabelle

Nenngröße (l)	U	L2	B1	B2	H1	H2	H3	D1	D2	S1
250	1010	770	690	590	680	250	205	248	324	4
400	1514	1274	735	635	680	250	215	248	324	5
630	1514	1274	945	845	770	250	250	383	449	5
800	2014	1774	900	800	770	250	250	383	449	5
1000	2014	1774	1065	965	800	250	280	383	449	5
1250	2014	1774	1335	1235	800	250	280	383	449	6