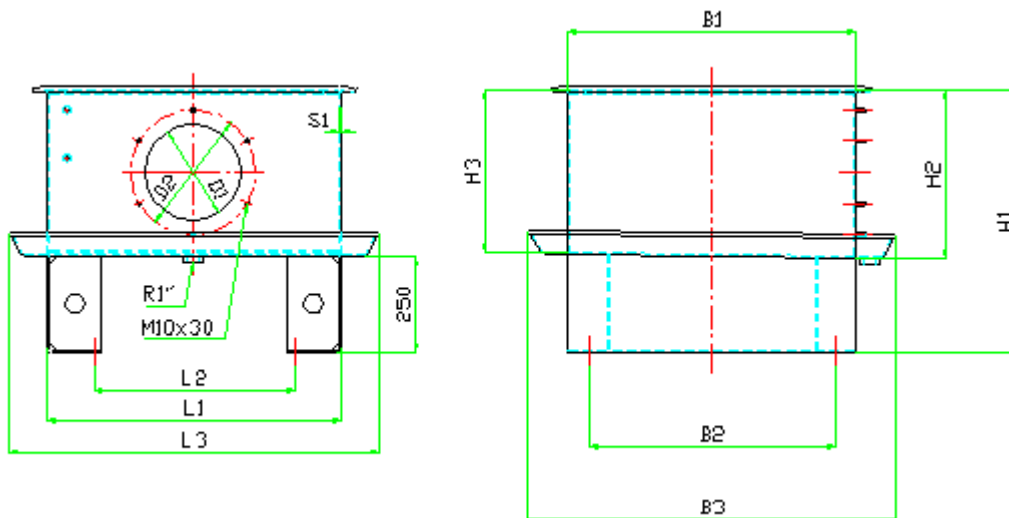
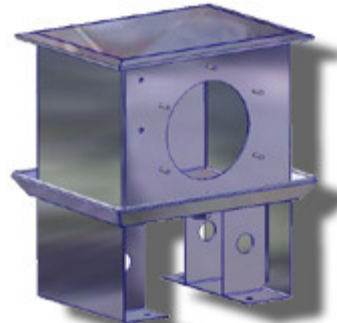


Stahlölbehälter DIN 24 339

63 – 160 Liter

Behälterform BN ... A



Behälter - Maßtabelle

Nenngröße (1)	L1	L2	L3	B1	B2	B3	H1	H2	H3	D1	D2	S1
63	508	308	608	365	285	465	660	406	398	248	324	4
100	633	393	733	460	360	560	660	406	398	248	324	4
160	810	570	910	590	490	690	660	406	398	248	324	4