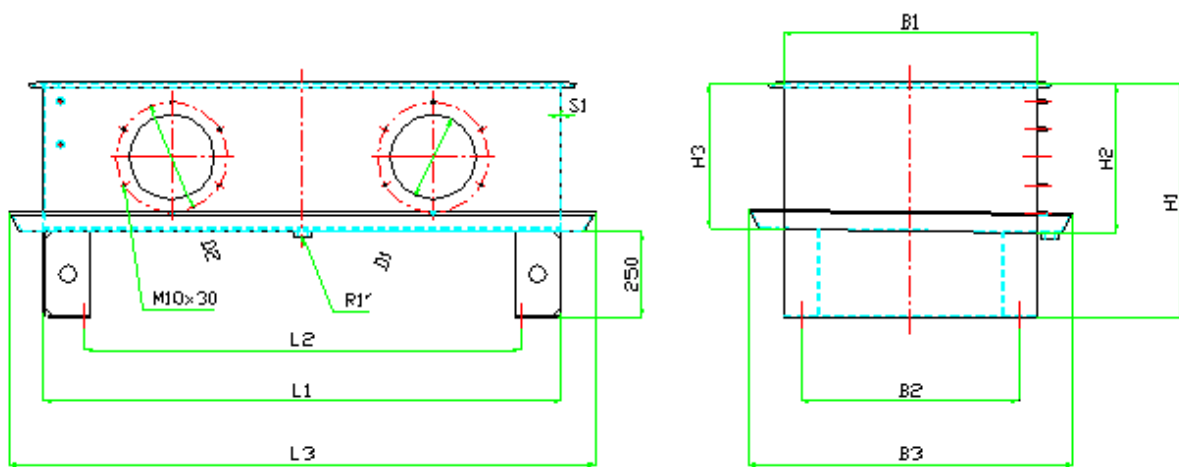
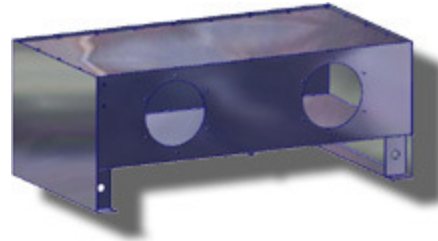


Stahlölbehälter DIN 24 339 250 – 1250 Liter

Behälterform BN . . . A



Behälter – Maßtabelle

| Nenngröße (l) | L1 | L2 | U | B1 | B2 | B3 | H1 | H2 | H3 | Di | D2 | S1 |
|------------------|------|------|------|------|------|------|-----|-----|-----|-----|-----|----|
| 250 | 1010 | 770 | 1110 | 690 | 590 | 790 | 680 | 416 | 406 | 248 | 324 | 4 |
| 400 | 1514 | 1274 | 1614 | 735 | 635 | 835 | 680 | 426 | 416 | 248 | 324 | 5 |
| 630 | 1514 | 1274 | 1614 | 945 | 845 | 1045 | 770 | 515 | 500 | 383 | 449 | 5 |
| 800 | 2014 | 1774 | 2114 | 900 | 800 | 1000 | 770 | 515 | 500 | 383 | 449 | 5 |
| 1000 | 2014 | 1774 | 2114 | 1065 | 965 | 1165 | 800 | 545 | 525 | 383 | 449 | 5 |
| 1250 | 2014 | 1774 | 2114 | 1335 | 1235 | 1435 | 800 | 545 | 525 | 383 | 449 | 6 |