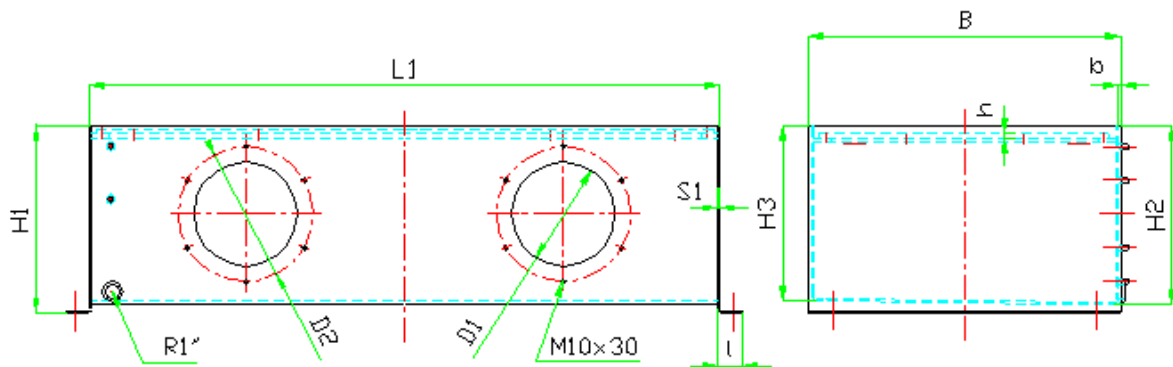
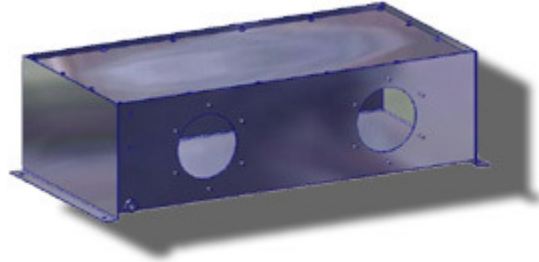


## Stahlölbehälter DIN 24 339 ähnlich 250 – 1250 Liter

Behälterform EN ohne Fuß



### Behälter – Maßtabelle

Nenngröße (l)	U	B	b	D1	D2	H1	H2	H3	h	l	S1
250	1010	700	5	250	324	450	430	420	10	50	4
400	1514	750	7,5	250	324	450	430	420	10	60	5
630	1514	960	7,5	385	449	550	520	505	10	60	5
800	2014	915	7,5	385	449	550	520	505	10	70	5
1000	2014	1080	7,5	385	449	580	550	530	10	70	5
1250	2014	1350	7,5	385	449	580	550	530	10	70	6