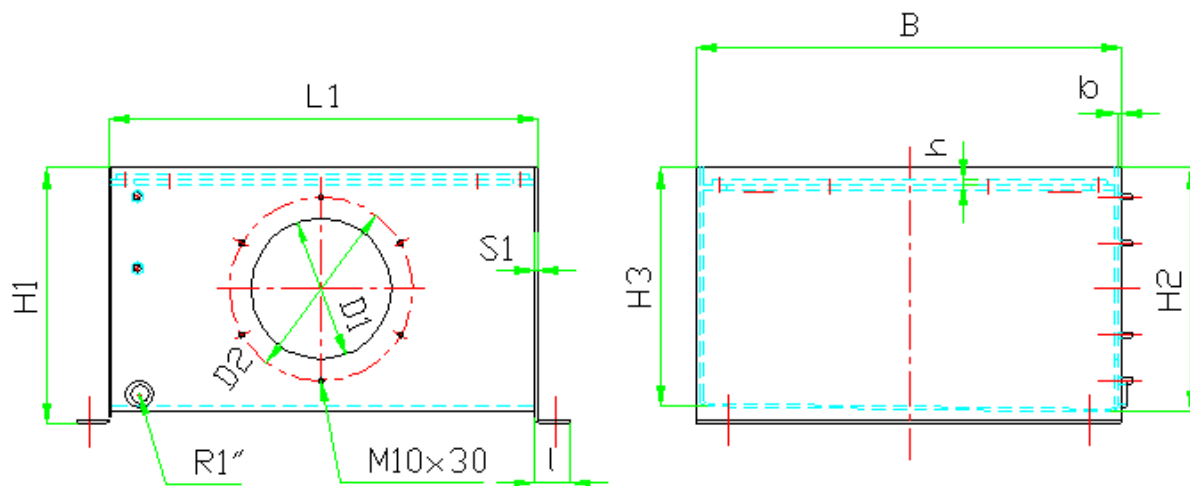
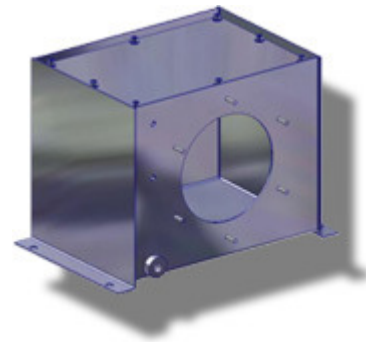


Stahlölbehälter DIN 24 339 ähnlich 63 – 160 Liter

Behälterform EN ohne Fuß



Behälter – Maßtabelle

Nenngröße (1)	L1	B	b	Di	D2	H1	H2	H3	h	l	S1
63	508	375	5	250	324	425	410	402	8	50	4
100	633	470	5	250	324	425	410	402	8	50	4
160	810	600	5	250	324	425	410	402	8	50	4